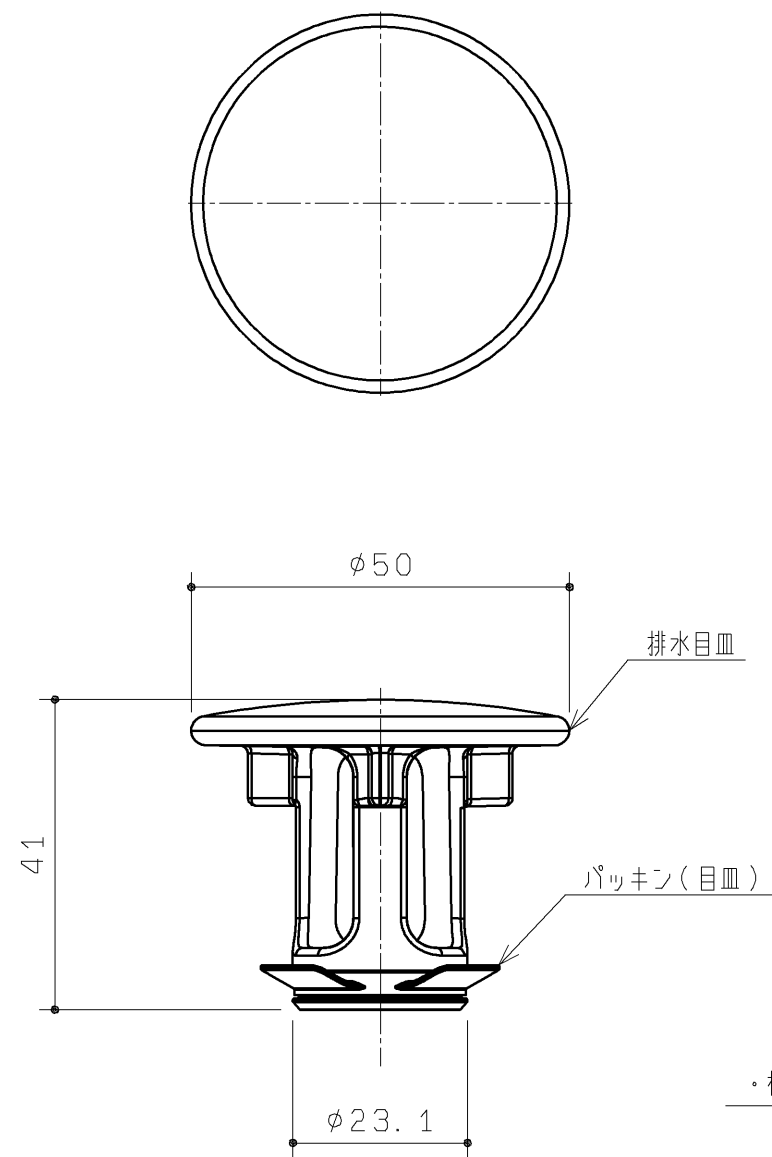


| 品番 | 名称 |
|-------------|-----------|
| UGA516A#NW1 | ホワイト |
| UGA516A#SC1 | パステルアイボリー |
| UGA516A#SR2 | パステルピンク |
| UGA516A#NG2 | ホワイトグレー |



・材質：PVC

| | | | | |
|-------------|-------------|------------------|-------------|----------------|
| TOTO | | 第三角法 | 単位 mm | 名称 排水目皿 |
| 製図 齊田 | 検図 武藤 中尾 | 日付 19. 12. 02 | 尺度 1 : 1 | 品番 UGA516A# |
| 備考 | | | | 図番 |